

# LA G. C. E. S.\*

## Une nouvelle stratégie de lutte anti-érosive appliquée à l'aménagement de terroirs en zone soudano-sahélienne du Burkina Faso

Eric ROOSE, Patrick DUGUÉ et Luc RODRIGUEZ



Bœufs tirant une sous-soleuse pour préparer le travail de creusement du Zaï (cf. définition p. 51) en saison sèche, fraîche (janvier)  
à Ségué, N.O. Burkina Faso, en 1990.

*Oxen ploughing the soil to prepare the digging Zaï technique in dry and cool season (January)  
at Ségué, N.W. Burkina Faso in 1990.*

---

\* Gestion Conservatoire de l'Eau, de la biomasse et de la fertilité des Sols.

---

Eric ROOSE  
Directeur de Recherche en Pédologie  
Président du réseau Erosion  
ORSTOM  
BP 5045  
34032 MONTPELLIER (France)

Patrick DUGUÉ  
Ingénieur de Recherche au CIRAD/SAR  
Détaché auprès de l'ISRA  
BP 199  
KAOLACK (Sénégal)

Luc RODRIGUEZ  
Chef du Service de l'Economie,  
de l'Agroalimentaire  
et du Développement  
D.D.A.F. de l'Aude  
3, rue Trivalle  
11890 CARCASSONNE CEDEX 9

## RÉSUMÉ

LA G. C. E. S. \*

### Une nouvelle stratégie de lutte antiérosive appliquée à l'aménagement de terroirs en zone soudano-sahélienne du Burkina Faso

Face à la dégradation de la végétation, des sols et du réseau hydrographique de la région soudano-sahélienne d'Afrique Occidentale, et face à l'échec des méthodes d'équipement rural, les auteurs proposent une approche où la participation des intéressés intervient dès le stade des définitions des projets. Il faut donc définir avec les paysans les risques d'érosion et les moyens traditionnels améliorés de gérer l'eau (cisternes, travail du sol, haies vives, cordons de pierres) et de restaurer la fertilité des sols (Zaï, Zaï forestier, amélioration des fumiers, paillage et agroforesterie).

Les auteurs analysent alors comment organiser l'aménagement de terroirs villageois dans l'espace (parcelles individuelles, versants, petits bassins) et dans le temps (3 étapes : sensibilisation, expérimentation + démonstration, généralisation au terroir).

**MOTS-CLÉS :** ZONE SOUDANO-SAHÉLIENNE ; LUTTE ANTIÉROSIVE ; CONSERVATION DE L'EAU ; FERTILITÉ DU SOL ; GESTION FONCIÈRE ; RESTAURATION DES SOLS ; AGROFORESTERIE.

\* Gestion Conservatoire de l'Eau, de la biomasse et de la fertilité des Sols.

## ABSTRACT

THE G. C. E. S. \*

### A new strategy for combating erosion in the Sudanese-Sahelian zone of Burkina Faso

In view of the degradation of the vegetation, soil and river systems of the Sudanese-Sahelian area of Western Africa, and having regard to the failure of mechanical approaches to soil conservation, the authors propose a strategy in which farmers play a part from the outset in the definition of soil and water conservation projects. They analyse with the farmers runoff risks and ways of improving traditional methods of water management (cisterns, tied ridging, hedging and stone bunds) and soil fertility restoration (Zaï for restoration and reforestation, improved manure, mulching with leguminous branches, and agroforestry). They show how to organize the management of the village territory in the space (from individual plots to hill slopes and small watersheds) and in time (three-stage approach : heightening of awareness among the local inhabitants, experimentation in farmers' fields, and general application to the whole village territory).

**KEY WORDS :** SUDANESE-SAHELIAN REGION ; EROSION CONTROL ; WATER CONSERVATION ; SOIL FERTILITY ; LAND MANAGEMENT ; SOIL RESTORATION ; AGROFORESTRY.

\* Land Husbandry.

## RESUMEN

LA G. C. E. S. \*

### Nueva estrategia de lucha contra la erosión aplicada a la ordenación del territorio en zona sudano-saheliana de Burkina Faso

Frente a la degradación de la vegetación, de los suelos y del sistema hidrográfico de la región sudano-saheliana de Africa Occidental, y situándose ante el fracaso de los métodos de equipamiento rural, los autores proponen un enfoque del problema, en el cual la participación de los interesados interviene en el momento en que se definen los proyectos : ¿ cómo calcular en colaboración con los campesinos los riesgos de erosión y estudiar con ellos los medios tradicionales mejorados para la gestión del agua (cisternas, trabajo del suelo, setos vivos, cordones de piedras) y para restituir la fertilidad de los suelos (Zaï, Zaï forestal, mejora de los abonos, empajado y agroforestería). Por consiguiente, los autores analizan cómo organizar la ordenación del territorio rural en el espacio (parcelas individuales, laderas, pequeñas cuencas) y en el tiempo (tres etapas : sensibilización, experimentación + demostración, generalización en los campos).

**PALABRAS CLAVE :** REGION SUDANO-SAHELIANA ; CONTROL DE LA EROSION ; CONSERVACION DE AGUAS ; FERTILIDAD DEL SUELO ; ADMINISTRACION DE TIERRAS ; RESTORACION DE SUELOS ; AGROFORESTERIA.

\* Gestión de la Conservación del Agua, de la biomasa y de la fertilidad de los Suelos.

**D**epuis les années 1950 on observe, dans la frange soudano-sahélienne d'Afrique Occidentale, une dégradation du couvert végétal, l'encroûtement des horizons superficiels des sols, le développement du ruissellement et des débits de pointe de crue, l'assèchement du réseau hydrographique et des nappes phréatiques en saison sèche, tout ceci dans le cadre des sociétés traditionnelles qui se désintègrent.

Nous y voyons deux causes : d'une part, le développement du bétail durant la période humide (1945-65) et la pression démographique aboutissant au surpâturage, au défrichage des terres fragiles et au déséquilibre du système traditionnel de production (culture sur brûlis suivie d'une longue jachère arbustive) ; d'autre part, la mise en place de systèmes de culture semi-intensifs « modernes » non équilibrés, comportant l'extension des cultures grâce à la mécanisation, l'introduction de cultures pures sarclées peu couvrantes, la diminution de la durée de la jachère et de la densité des arbustes (dessouchage nécessaire à l'usage de la charrue), le déséquilibre des bilans organiques et minéraux du sol, le déséquilibre entre le bétail et la disponibilité en fourrage. Dès lors, le ruissellement et l'érosion accélérés apparaissent comme des signes et des conséquences de ces déséquilibres, qu'ils vont à leur tour accélérer (ROOSE, 1980).

Face à ces problèmes généraux de dégradation des ressources naturelles, liés aux pressions démographiques et socio-économiques, se sont développées successivement deux approches.

- **La première approche**, au nom de l'intérêt public, cherche à implanter en milieu rural des équipements visant à réduire la dégradation des ressources naturelles et à protéger les ouvrages (routes, barrages, villages) des nuisances « aval » de l'érosion. De grands chantiers sont ouverts à l'échelle des bassins versants pour implanter des structures mécaniques (terrasses, gradins, fossés de drainage, exutoires, lacs collinaires) susceptibles de protéger à long terme le patrimoine foncier, mais l'entretien de ces structures pose un problème délicat ! Comment convaincre les paysans (seuls capables d'assurer l'entretien de ces aménagements) de sacrifier 5 à 15 % de la surface des terres cultivables pour assurer, à long terme, le potentiel de production et d'investir de nombreux jours de travail pour construire et entretenir ces structures antiérosives sans constater d'amélioration rapide et significative de la production des champs aménagés ?

- **La deuxième approche**, plus récente, vise plus directement le développement rural à travers la gestion des terroirs. Il s'agit de résoudre les problèmes immédiats des paysans, (à savoir la sécurité alimentaire, l'amélioration du niveau de vie, la valorisation du travail), sans pour autant dégrader le capital foncier et l'environnement rural. Cet objectif peut être atteint par une gestion performante de l'eau, de la biomasse et de la fertilité des sols.

La participation paysanne, dès la phase de conception des projets, apparaît désormais, non seulement comme une condition du succès des projets de lutte antiérosive

mais comme un élément déterminant de l'orientation des actions de protection et d'amélioration foncière.

De plus, bon nombre de sols sont déjà si dégradés qu'une simple conservation de leur épaisseur ne peut améliorer la situation : il faut y associer la gestion des eaux et des nutriments (restauration de la fertilité) pour aboutir au redressement de la situation et doubler la production, tous les dix à vingt ans, pour faire face à la progression démographique.

Cette approche nouvelle, nous l'avons nommée la « Gestion Conservatoire de l'Eau, de la biomasse et de la fertilité des Sols » (ROOSE, 1987). Nous voudrions la décrire brièvement, en prenant comme exemple l'aménagement de terroirs au Yatenga (Province du Nord-Ouest du Burkina Faso). Nous soulignerons le rôle que jouent les méthodes traditionnelles améliorées (cordons de pierres et d'herbes, boullis ou citernes, zaï forestier), la gestion de la fertilité (fosses compostières-fumières plus compléments minéraux) ainsi que les arbres dans ces paysages semi-arides, non seulement pour fournir le bois, source d'énergie indispensable à la vie courante mais aussi pour fournir des fruits et une biomasse susceptible d'améliorer la production fourragère et d'entretenir la fertilité du sol (remontées biologiques).

#### DEFINITION DE QUELQUES TERMES EN LANGAGE MOORE

**Boullis** : mare creusée à l'amont de glacis limono-sableux pour collecter les eaux de ruissellement provenant des collines en vue d'abreuver le bétail et de cultiver hors-saison un petit jardin.

**Zaï** : signifie se lever tôt et se hâter de travailler sa terre en saison sèche fraîche. Il s'agit de piocher le sol sec pour dégager une assiette profonde de 10 cm, Ø 40 à 80 cm en quinconce tous les mètres et former un croissant avec la terre extraite. Le travail localisé + la fumure (3 t/ha de poudrette) + la concentration des eaux permettent une restauration très rapide des sols (dès la première culture).

**Zipellé** : veut dire terre blanchie : l'horizon sableux humifère a été décapé ; le sommet de l'horizon B encroûté par la battance des pluies est nettoyé par le ruissellement (> 80 % des pluies). Il en existe deux variétés :

- *Sensu stricto* = glacis limono-sableux de haut de pente = couleur blanche des limons.
- = glacis limoneux de bas de pente, surpâturé.

- *Sensu lato* = glacis gravillonnaire rouge mais stérilisé par érosion.

## RESTAURATION DES SOLS SOIL RESTORATION



Amélioration paysanne : le Zaï forestier.

On peut observer dans les poudrettes une douzaine d'espèces de graines d'arbustes fourragers. Certains paysans de Gourga ont laissé ces graines pousser, un poquet sur trois. On voit que le sol a porté à la fois des céréales et des arbustes. En cinq ans, on arrive ainsi à une association céréales x arbustes (légumineuses). Cette méthode pourrait s'avérer très utile pour reforester ces sols dégradés en zone soudano-sahélienne.

*Improved farming conditions : forestry Zaï.*

*A dozen or so species of shrub seeds used as fodder can be seen in the dried dung. Some Gourga farmers have left these seeds to grow, and the soil produced both cereals and shrubs. In five years a combination of cereals, shrubs and leguminous plants is achieved. This method could be very useful for reforesting these impoverished soils in the Sudanese-Sahelian zone.*



Un réseau d'alignement de pierres et d'herbes au bas des collines permet de capter une partie des eaux de ruissellement, des matières organiques, des particules fines et des sables qu'elles transportent. En un à deux ans, les paysans arrivent ainsi à régénérer les sols dégradés. Noter aussi la protection et la plantation d'arbres utiles (fourrage - litières - fixation d'azote - remontées biologiques).

*A network of rows of stone bunds and grass lines at the feet of the hills makes it possible to capture some of the runoff water and the organic matter, fine particles and sand which it contains. Within one or two years the farmers thus succeed in regenerating degraded soils. Note also the plantation of trees serving a utilitarian purpose (fodder, litter, nitrogen fixation, biological turn over).*



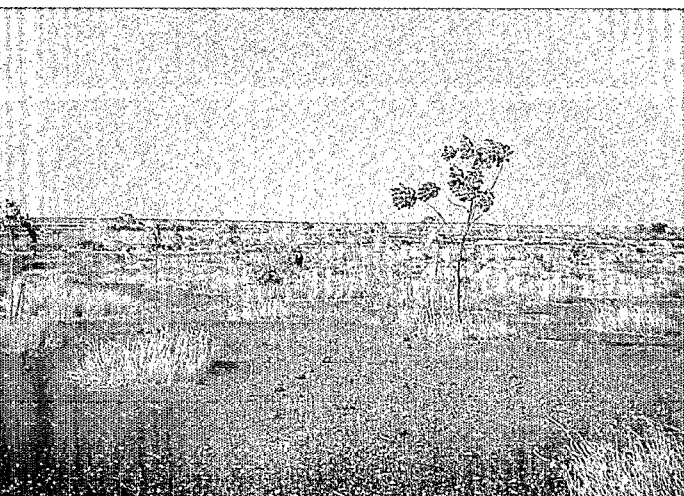
Un « Zipellé » limoneux, en haut, a été traditionnellement restauré par la pratique du « Zaï » (en bas) qui consiste à maîtriser le ruissellement par un cordon pierreux qui entoure la zone, creuser des cuvettes et rejeter la terre vers l'aval, poser deux poignées de « poudrette » (déjections desséchées) dans la cuvette ; ces matières organiques seront exploitées par les termites (*Trinervitermes*) qui les redistribueront dans le sol troué par leurs galeries, stocker l'eau et les nutriments en profondeur dans le sol (Gourga, 1990).

*A silty Zipellé (top) has been restored in the traditional manner by the Zaï method (bottom), which consists of controlling the runoff water by a line of stone surrounding the area, pitting and displacing the earth in the downstream direction on a half-moon configuration, placing two handfuls of dried dung in each pit : the organic matter is subsequently exploited by termites (*Trinervitermes*) which redistribute it in the soil in which they build their tunnels, storing the water and nutrients deep in the soil thanks to termite tunnels (Gourga, 1990).*



Amélioration de la méthode traditionnelle du Zaï par un projet OXFAM. Noter le pèllé dénudé à l'amont (= impluvium), les fascines qui ralentissent le ruissellement et le gaufrage du sol qui permet de concentrer les eaux là où le sorgho sera planté en poquet (Gourga, 1983).

Improvement on the traditional Zaï method made in an OXFAM project. Note the denuded Zipellé upstream (= impluvium), the faggots of brushwood which slow down the runoff, and the pitting of the soil, which enables water to be concentrated where sorghum will be planted in seed-holes (Gourga, 1983).



Variante des demi-lunes sur sols gravillonnaires stériles ayant permis la repousse des graminées annuelles (*Pennisetum*) et la croissance de variétés résistantes d'arbres (neem, acacias, eucalyptus).

A variant of half-moons on sterile gravelly soils which has enabled annual graminaceous plants (*Pennisetum*) to grow, as well as resistant varieties of trees (neem, acacia, eucalyptus).

## RESTAURATION DES SOLS SOIL RESTORATION



Variante des cordons de pierres disposés en demi-lune sur sol gravillonnaire dégradé. Le sol est cultivé en arachide (qui assure le sarclage des arbres) et reçoit un apport complémentaire de ruissellement venant de l'impluvium. Les *Eucalyptus camaldulensis* croissent beaucoup plus vite que les essences locales testées (divers acacias).

A variant of stone lines arranged in half-moon configuration on impoverished gravelly soil. Ground-nuts are grown on the soil (which ensures that trees are clean weeded), and the soil receives additional runoff water from the impluvium. *Eucalyptus camaldulensis* grows much more rapidly than local species which have been tried out (various acacias).

## APPROCHE PARTICIPATIVE AU DÉVELOPPEMENT RURAL

Devant les échecs répétés de la majorité des projets de développement rural comportant un volet de lutte antiérosive, tant aux USA (LOVEJOY et NAPIER, 1986), en Afrique du Nord (HEUSCH, 1986) qu'en Afrique de l'Ouest (MARCHAL, 1979 ; ROOSE, 1987), il a bien fallu se rendre à l'évidence : l'approche technocratique ne marche pas ! D'une part, les méthodes proposées ne sont pas adaptées à la diversité des conditions écologiques et socio-économiques : il n'existe pas de référentiel démontrant la faisabilité, l'efficacité et la rentabilité des structures antiérosives, généralement moins efficaces que les méthodes biologiques modifiant le système de production. D'autre part, pour assurer la pérennité des aménagements, il est indispensable d'obtenir la participation des gestionnaires des terres (les agriculteurs et les éleveurs) dès la définition des projets.

Prenant délibérément en charge les problèmes des paysans, la G.C.E.S. propose d'améliorer l'infiltration aux champs pour augmenter la production de biomasse (donc les rendements et les revenus nets), mieux couvrir le sol, rétablir l'équilibre du bilan des matières organiques et minérales du sol ; elle propose, par conséquent, de réduire les problèmes d'érosion et le transport solide à l'aval. Mais modifier le système de production et responsabiliser les paysans face à leur environnement sont deux actions qui prennent du temps (dix ans) car elles se déroulent en trois phases :

• **Phase de mise en confiance** et d'évaluation des risques : dialogue paysans-chercheurs-techniciens :

• Enquête sur les manifestations d'érosion : où ? (sur la toposéquence), quand ? (à quelle saison), combien ? (fréquence et importance des dégâts).

• Enquête sur les types d'érosion, les causes et les facteurs : battance en surface, ravinement, glissement de terrain. Dans quelles circonstances naissent le ruissellement et l'érosion ?

• Cartographie rapide des aptitudes et de l'occupation des terres selon une approche paysanne ou scientifique.

• Point de vue des paysans sur les risques, les causes, les inconvénients de l'érosion et les méthodes traditionnelles de gestion de l'eau, des nutriments, de la biomasse.

• Recensement des techniques traditionnelles utilisées et de la perception paysanne des techniques proposées.

• **Expérimentation quantitative** et démonstration au champ des méthodes de gestion de l'eau, de fertilisation et de lutte antiérosive (L.A.E.) :

• Evaluer sur les champs des paysans les risques de ruissellement et d'érosion, la faisabilité (coût, travail), l'efficacité, la rentabilité des méthodes de L.A.E. proposées par les paysans et les spécialistes, en particulier le mode de travail du sol, la gestion des résidus de culture et des adventices, l'agroforesterie, la fertilisation organique et minérale, des structures perméables.

• Evaluer l'effet cumulatif en années moyennes, sèches ou humides de fréquence 1/10 ; si possible, l'agressivité des pluies des vingt dernières années observées au poste le plus voisin.

• Modéliser le bilan hydrique en s'appuyant sur les mesures de pluies journalières : évaluer les risques de lixiviation des nutriments.

• Evaluation des résultats par les paysans et les spécialistes.

• **Prévoir l'aménagement planifié** du quartier →, du versant →, du bassin élémentaire, du terroir mis en valeur par une communauté rurale, mais pas avant d'avoir convaincu une large majorité de paysans de l'efficacité et de l'intérêt des systèmes de production améliorés pour augmenter la sécurité, les rendements et valoriser le travail (ROOSE, 1987-89-90).

## APPLICATION A LA GESTION DE TERROIRS AU YATENGA

Une opération de recherche-développement sur le thème de la lutte antiérosive au sens large a été initiée par le CIRAD auprès du C.R.P.A. (Centre Régional de Promotion Agricole) de Ouahigouya. DUGUÉ (1984-89) a adapté chez les paysans le référentiel agronomique (variétés sélectionnées, fertilisation, techniques culturales, rotation) développé depuis vingt ans dans les stations de recherches du Burkina Faso. RODRIGUEZ (1986-90) a été chargé d'accompagner le développement des méthodes préconisées dans une dizaine de villages et ROOSE (1986-90) de conseiller, de suivre et d'évaluer les méthodes

d'aménagement du terroir, spécialement dans le domaine de la gestion de l'eau et de la conservation des sols. Après six années de coopération, voici, résumées, les opérations et leurs conclusions.

### PHASE 1 : DIAGNOSTIC ET MISE EN CONFIANCE

Les pluies annuelles varient de 400 à 800 mm en quatre mois (plus ou moins un mois) et sont suivies d'une longue

saison sèche : l'E.T.P. atteint 2 000 mm. L'érosivité climatique est élevée (RUSA = 300 à 500) : les risques de ruissellement et d'érosion sont très élevés en début de saison humide (sol nu encroûté), le drainage potentiel est faible (100-200 mm en fin d'année humide) mais les risques de sécheresse, pendant ou à la fin du cycle cultural, sont d'autant plus élevés que le ruissellement atteint 20 à 40 % sous culture en moyenne annuelle et jusqu'à 50-80 % hors les plus fortes averses en début ou en milieu de saison des pluies (juillet-août).

Les sols ferrugineux tropicaux sont pauvres chimiquement (carence N-P et en culture intensive K + oligo-éléments) et instables de structure (faible infiltration, croûtes de battance et de sédimentation, sols durs en saison sèche et boueux après les pluies). Ils peuvent être couverts d'une nappe de sables éoliens à la limite du Sahel ou, au contraire, plus riches et plus argileux (sols bruns vertiques) sur roches basiques. Ces sols sont d'autant plus fragiles et érodibles qu'ils sont riches en limons et sables fins et pauvres en matières organiques. La population (10 habitants/km<sup>2</sup> au Nord à plus de 80 habitants/km<sup>2</sup> au Centre) se maintient suite à l'émigration généralisée des hommes adultes vers les pays plus humides où l'on valorise mieux le travail. Elle est composée de Mossi, agriculteurs possédant de petit troupeaux, et de Peuls, éleveurs nomades, plus ou moins sédentarisés, souvent ruinés par de longues sécheresses.

Sur collines et blocs de culture, le ruissellement est très élevé (20 à 40 % en moyenne annuelle, jusqu'à 80 % lors des plus fortes averses) et l'érosion est moyenne (1 à 20 t/ha/an) car la pente est faible (1-3 %) mais très sélective (matières organiques - nutriments - argile plus limon), d'où la squelettisation des horizons de surface et la dégradation rapide de la structure. Après cinq à quinze ans de culture semi-intensive, les sols sont dégradés, les matières organiques du sol ont décru de moitié, la stabilité de l'horizon sableux est très faible, il reste moins de 12 % d'argile et 1 % de matières organiques. Conclusion : il faut améliorer la gestion des eaux de surface en augmentant les apports organiques et minéraux, la couverture végétale du sol, les techniques culturales (griffage en sec, sarclobuttage, buttage cloisonné) et en cloisonnant le long glacis par des microbarrages perméables (cordons de pierres, bandes enherbées, lignes d'arbres et embocagement).

## PHASE 2 : AMÉNAGEMENT SUR LES PARCELLES PAYSANNES DES BLOCS CULTIVÉS

Les paysans Mossi regroupés par quartiers d'une trentaine d'exploitations ont choisi d'aménager d'abord leurs parcelles individuelles, puis la zone collective de parcours et le bas-fond.

• **Des structures antiérosives :** cordons pierreux perméables en courbes de niveau lissées tous les 20 à 30 mètres en fonction de la pente (1-3 %), de la profondeur du sol, des risques de ravinement et de l'acceptabilité par

les paysans. Temps de travaux : 50 hommes × jour/ha pour mettre les pierres en tas sur les collines et construire les cordons, plus un jour de camion pour le transport (coût : 18 000 FCFA/ha). Pour stabiliser les cordons, on a semé en amont une bande de 50 cm d'*Andropogon gayanus* (graines récoltées sur place en saison sèche et scarifiées dans du sable humide). Là où il n'y a pas de pierres, un simple billon (H = 20 cm) formé par deux passages opposés de charrue et une bande d'*Andropogon* remplit le même office (coût moyen de l'aménagement : 360 FF/ha).

• **Des arbres :** pour reconstituer le vieux parc de 40 arbres/ha qui réduit l'érosion éolienne et l'évaporation, il faut planter environ 120 arbres en bordure des parcelles, en aval des cordons pierreux ou sur les lignes parallèles tous les 20 mètres. Entre ces arbres, il est souhaitable d'installer une haie vive de divers épineux ou fruitiers (*Ziziphus*, par exemple) pour cloisonner les parcelles et les défendre contre la divagation du bétail.

Rôle : produire du petit bois, des perches (*Eucalyptus*), des fruits (*Sclerocarya birrea*, Néré et Karité), du fourrage (*Acacia albida* et divers) et produire de la biomasse riche en NPK et bases (par remontée biologique) à restituer au sol.

• **Une fertilité améliorée :** gestion de la biomasse.

Traditionnellement, les résidus de culture sont pâturés et les bêtes restent sur les champs ou rentrent la nuit dans un parc (contrat de fumure entre le cultivateur et l'éleveur). La poudrette (déjections séchées et réduites en poudre par le piétinement des animaux) malheureusement ne représente que 30 % de la biomasse ingérée et très peu de nutriments. En particulier, la majorité de l'azote des déjections animales est perdue au soleil. Il faudrait enrichir le parc avec de la paille pour doubler la production de fumier (600 à 1 000 kg/an par bovin) ou maintenir les bêtes sur une fosse compostière-fumière, qui valoriserait au mieux toutes les déjections et tous les résidus organiques disponibles dans le ménage.

Mais, pour cela, il faut disposer d'une charrette (120 000 FCFA : 2 400 FF). On a donc diffusé des fosses compostières (8 à 16 m<sup>3</sup>) au coin des champs de brousse. Les résidus de culture sont collectés dans ces fosses et échappent aux feux et partiellement au bétail : ils pourrissent pendant la saison des pluies suivante et, après hâchage et retournement, sont prêts après seize mois à être enfouis aux champs. Malheureusement, ici aussi, on a perdu 60-70 % de la biomasse et des nutriments (par drainage ou par gazéification sous le soleil) : l'ombrage des arbres plantés aux quatre coins et leurs racines profondes peuvent améliorer le rendement du compostage. L'expérience a montré que les compostières de brousse sont peu efficaces car elles sont rarement pleines ; le compost est de mauvaise qualité et le *turn over* des résidus organiques est lent (18 mois). On préconise actuellement une « double fosse compostière-fumière-poubelle » à proximité de l'habitat, dans laquelle on empile tous les résidus du ménage et de l'étable pour arriver à recycler plus vite (de trois à six mois) les éléments nutritifs organiques disponibles. Enfin, traditionnellement, les paysans les plus pauvres qui ne possèdent

dent pas de bétail, et donc pas de fumier, fument leurs petits champs en les couvrant de résidus de culture et de branchages de légumineuses sauvages peu appréciées par le bétail. Il faut 4 à 6 t/ha de litière diverse pour assurer une mince couverture du sol qui va à la fois améliorer les restitutions chimiques, protéger la surface du sol contre la battance des pluies et l'énergie du ruissellement. Le paillage améliore grandement l'infiltration en favorisant l'activité perforatrice des termites et des vers de terre : ceux-ci vont devoir sortir, donc casser la croûte de battance du sol, pour récupérer les matières organiques dont ils ont besoin pour vivre. Ce dernier mode de gestion de la biomasse nous semble particulièrement efficace, car il peut réduire l'érosion de plus de 95 % si le sol est couvert, alors que la même biomasse enfouie n'améliorerait la résistance du sol à l'érosion que de 5 % (d'après le nomographe de WISCHMEIER, JOHNSON et CROSS, 1971).

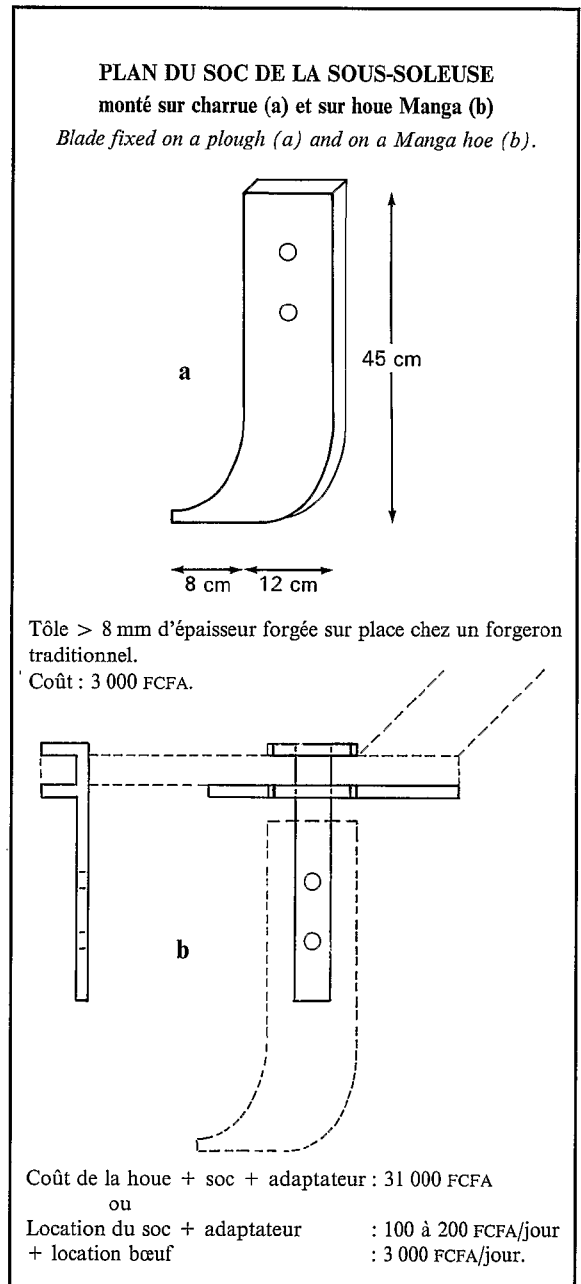
Toutefois, le peu de matière organique disponible (souvent moins de 2 t/ha/an) et les carences minérales du sol exigent des apports complémentaires d'éléments minéraux pour valoriser au mieux l'eau disponible et les potentialités du sol : 50 unités d'azote en 2 doses, 50 unités de phosphore et un peu de K-Ca-Mg et oligo-éléments si les sols sont exploités depuis longtemps. L'adjonction de phosphates calciques naturels pulvérisés (400 kg/ha tous les 2 ans) disponibles localement, mélangés dans le compost/fumier, permet une bonne valorisation des investissements sur plusieurs années.

- **Le travail du sol :** traditionnellement, le sorgho et le mil sont semés en poquet, sans labour, dès qu'une bonne averse a mouillé le sol. S'il advient deux ou trois semaines sans pluie, il faut recommencer le semis jusqu'à l'obtention d'une bonne densité : mais cette tradition est valable car les pertes de graines sont faibles (10 kg/ha) en comparaison des gains de rendement possibles ( $\pm 200$  kg/ha). En station, le labour suivi de deux sarclage-buttages entraîne un gain de 50 % du rendement et encore 30 % de plus si on cloisonne le buttage (sur sol assez profond pour stocker le complément d'eau infiltrée). Sur ces sols ferrugineux, s'il y a tant de ruissellement, c'est rarement dû à l'imperméabilité des horizons profonds (sauf sur certaines cuirasses) mais bien aux croûtes de battance (infiltration finale : 1 à 10 mm/heure). Il suffit donc d'un grattage répété de la surface du sol toutes les trois semaines (environ 40-80 mm de pluie) pour maintenir la porosité ouverte et améliorer l'infiltration ; mais le labour, en plus, améliore la pénétration des racines (NICOU *et al.*, 1987).

Plus on va vers le sud et les régions soudanaises, plus le sol est travaillé (butte Sénoufo  $H > 80$  cm) ; plus on va vers le nord et les régions sèches, moins on a le temps de travailler car la durée de la saison des pluies est à peine suffisante pour assurer le cycle complet des céréales. Des grattages croisés à la sous-soleuse (une tôle de 10 mm profilée et fixée sur le châssis de la houe Manga) en sec permettent de tracer un quadrillage (profondeur 10-15 mm, temps de travail = 11 heures/ha) où les premières pluies vont s'infiltrer préférentiellement et aider au

démarrage précoce des cultures. Le gaufrage du sol, lors des sarclages, aide ensuite à stocker le maximum d'eau de pluie permettant d'améliorer le remplissage des graines en fin de cycle.

Plusieurs études ont montré que l'interaction entre les structures perméables (cordons de pierres ou d'herbes) et le travail du sol en courbe de niveau, maintenant la rugosité de la surface du terrain, étaient très positives sur les rendements de la biomasse et des graines lorsque la pluie ne s'arrête pas trop tôt (LAMACHÈRE et SERPANTIÉ, 1990).





**PHASE 3 : PLANIFICATION  
DE L'AMÉNAGEMENT A L'ÉCHELLE  
DU VERSANT GÉRÉ PAR  
UNE COMMUNAUTÉ RURALE**

Pour optimiser les aménagements, il convient de les regrouper et de les répartir sur l'ensemble du versant en jouant sur le rôle de chaque segment fonctionnel de la toposéquence : d'où la nécessité d'un plan d'aménagement global du versant ou du bassin versant, quitte à le réaliser progressivement, à mesure que la communauté rurale prend conscience de son intérêt (cf. figure 1, p. 58).

**Les collines caillouteuses, cuirasses et glacis gravillonnaires :** 20 à 60 % de la surface du terroir

Traditionnellement, ces zones communautaires servent de parcours extensif et de réserve de bois. Mais durant la longue période de sécheresse, ces zones furent surpâturées, les bois surexploités, si bien que les sols nus, tassés et encroûtés sont une source majeure de ruissellement qui peut dégrader le bloc de culture en aval.

Deux aménagements ont été tentés. La mise en défens localisée (1/3 de la surface pendant trois à dix ans) pour favoriser la reconstitution du couvert herbacé et arbustif (taillis) et l'enrichissement des zones dénudées (zipellé) par le travail du sol, semis d'herbes et/ou plantations d'arbustes (*Acacia*, *Balanites*). Il faut à la fois une grande patience, une bonne information et un solide gardien de fourrière (où l'on gare les animaux divagants = 100 à 200 FCFA d'amende par bête) pour limiter les tensions avec les villageois les moins soigneux et avec les éleveurs des villages voisins. De plus, s'il y a des troupeaux en transhumance, il faut entretenir des couloirs de circulation le long des axes routiers et près des points d'eau. Cette méthode, peu coûteuse et très efficace pour restaurer le capital fourrager et forestier d'un parcours, est cependant délicate à faire respecter, en particulier en mai-juin lorsqu'il manque de fourrage et que toutes les bêtes du voisinage sont attirées par cette réserve de verdure. L'opération doit être bien comprise par tous et s'étendre sur le territoire de plusieurs villages pour avoir des chances de se dérouler dans de bonnes conditions jusqu'à son terme (mise en défens d'un autre tiers). Menée avec une certaine tolérance, la mise en défens est appréciée des villageois qui espèrent protéger leurs pâturages contre les bêtes divagantes des villages voisins. La mise en défens est aussi une technique de conservation de l'eau et de lutte antiérosive très efficace (cf. tableau ci-contre).

**EFFET DE LA MISE EN DEFENS  
D'UNE SAVANE ARBORÉE SOUDANO-  
SAHÉLIENNE**  
Gonse : 1968-1974

**EFFECT OF THE PROTECTION AGAINST FIRE  
AND GRAZING OF A SUDANESE-SAHELIAN  
BUSH SAVANNAH**

- Localisation : 12°22'N, 1°19'W, altitude 300 mètres.
- Dispositif : 1 parcelle de 250 m<sup>2</sup> isolée par des tôles fichées dans le sol, pente 0,5 %, longueur 46 m, sous savane arborée non pâturée, soumise à des feux précoces ou tardifs. Valeur moyenne sur 2 à 3 années déficitaires.

D'après ROOSE et PIOT, 1984.

	Protection intégrale ni feux, ni pâturage	Feux précoces en novembre	Feux tardifs en mai
<hr/>			
Pluie			
Hauteur moyenne	736	784	613
R <sub>USA</sub> * moyen	364	381	267
* Indice d'érosivité des pluies en unité américaine.			
<hr/>			
Ruissellement			
Coefficient de ruissellement moyen annuel en %	0,2	2,6	15,3
Coefficient de ruissellement maximal journalier en %	1	10	73
<hr/>			
Erosion kg/ha/an	32	98	344
Couvert végétal	> 85 %	50 à 80 %	10 à 50 %
<hr/>			

**Commentaires**

Le feu, surtout tardif, change profondément la composition végétale et laisse le sol dénudé lors des premières averses, ce qui provoque alors un fort ruissellement qui peut raviner à l'aval des terres préparées pour le semis.

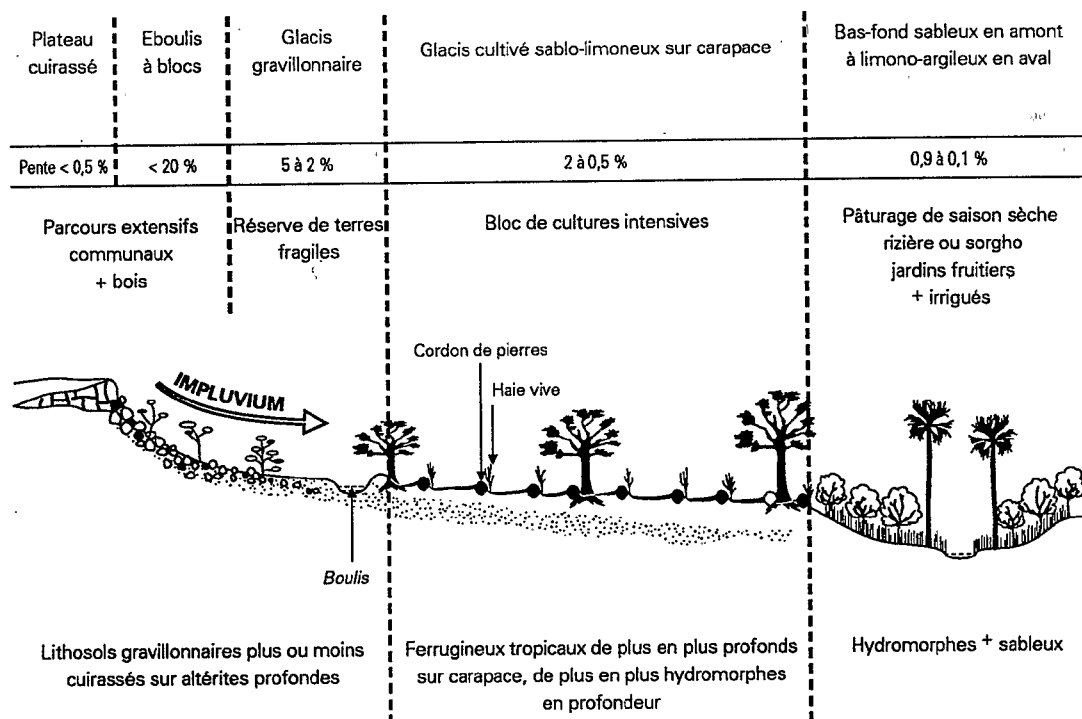
La mise en défens intégrale permet de remplacer rapidement les graminées par des arbustes et de supprimer, en quelques années, les risques de ruissellement. De plus, il permet de restaurer la couverture végétale, le potentiel fourrager et l'activité de la mésofaune, indispensable au maintien de l'infiltration.

**Le glacis limono-argileux cultivé :** 30-50 % de la surface du terroir

Voir phase 2 – Extension à toute sa surface et alignement des cordons de pierres d'une propriété à une autre. Aménagement des voies d'accès, des exutoires et des ravines. Implantation de haies vives et d'arbres autour des propriétés et le long des cordons de pierres.

Fig. 1. — Schéma d'aménagement d'un terroir granitique du Plateau Mossi : agriculture sous impluvium.

Management scheme of a granitic soil on the Mossi Plateau : crops under rainfed farming.



**Sols pauvres :** carences en N et P et parfois K, Ca, Mg et oligoéléments : pH 5 à 6,5.

**Sols fragiles :** croûte de battance, faible infiltration, semelles de labour, pauvres en matières organiques.

**Restauration de la fertilité des sols (voir Zaï) :** - travail du sol, + fumier localisé, + compléments N, P, K + maîtrise du ruissellement, + sorgho ou légumineuses à fort enracinement.

### Aménagements

#### Impluvium non cultivé

- Stockage du ruissellement.
  - 1/2 lune, microcatchment.
  - *boulis* pour le bétail.
  - lac collinaire sur site favorable.
- Mise en défens (contrat de 5 ans).
  - enrichissement en arbres fourragers sur ligne de soussolage.
  - enrichissement en herbage derrière des cordons de pierres.
  - protection contre les feux.
- Pâturage organisé par le berger communal

#### Cultures pluviales

- Ralentir le ruissellement.
  - haies vives + arbres en bordure.
  - cordons de pierres.
  - lignes d'herbes *Andropogon* tous les 10 à 25 m.
- Former un bocage contre le vent.
- Semis précoce dense, buttage cloisonné pour augmenter le stockage d'eau.
- Jardins irrigués en aval des *boulis*.
- Organiser des couloirs pour le bétail.
- Rotation des parcs à bétail.
- Fosse fumièrre / compostière près de l'habitat.
- Fertilisation complémentaire à la demande des cultures.

#### Cultures irriguées + jardins fruitiers de contre-saison.

- Étaler les crues.
- Piéger les sédiments fertiles.
  - diguettes filtrantes.
  - diguettes en mottes / casier rizicole.
  - petit réservoir villageois.
- Alimenter la nappe, pour augmenter la sécurité en période sèche.
- Éviter les grands arbres qui pompent trop d'eau dans la nappe.
- Maintenir une zone fourragère filtrante.

Fig. 2. — Le Zaï : méthode traditionnelle de restauration des sols.  
*Traditional Zaï method for restoring soils.*

**Décembre à avril**

- Creusement tous les 80 cm d'une cuvette Ø = 40 cm, H = 15 cm terre posée en croissant en aval.
- L'Harmattan apporte des sables et des matières organiques.

**Avril à juin**

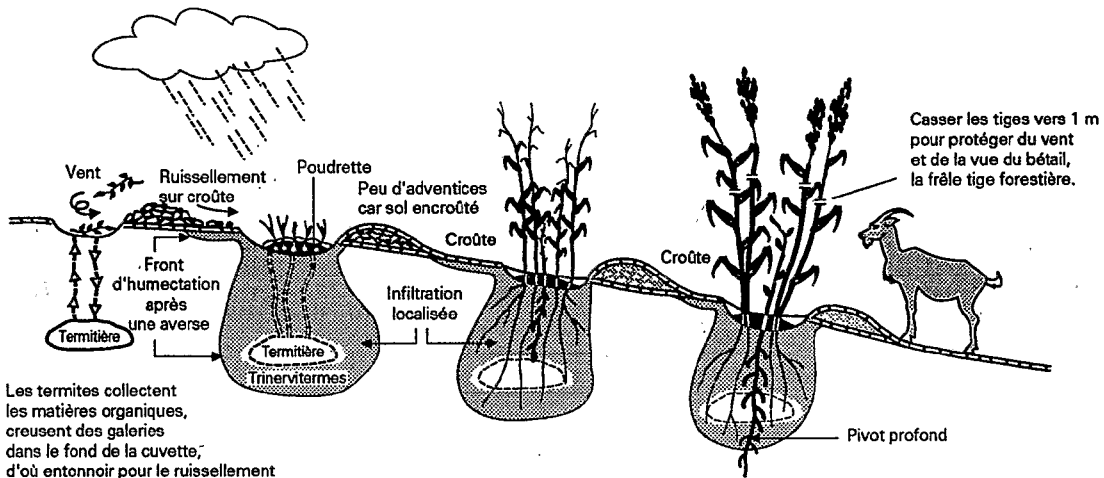
- Après la première pluie, apport de 2 poignées de poudrette (= 3 t / ha).
- Les termites y creusent des galeries enrobées d'excréments.
- Semis en poquet à la deuxième pluie.
- Eau infiltrée, stockée en profondeur à l'abri de l'évaporation directe.

**Juin-juillet**

- Démarrage de la saison des pluies.
- Levée précoce.
- Enracinement profond.
- Sarclage limité aux poquets.
- Germination de graines forestières.
- Concentration : de l'eau des nutriments.

**Novembre**

- Récolte : des panicules et du fourrage.
- Coupe des tiges vers 1 m : cache les tiges forestières de la vue du bétail ; ralentit le vent desséchant et l'érosion éolienne.



- Zaï (en Mooré) signifie : se hâter pour creuser en saison sèche le sol tassé et encroûté.
- Il permet de récupérer des terres abandonnées et de produire environ 800 kg / ha de grain dès la première année et d'entretenir la fertilité du sol sur plus de 30 ans.
- Il concentre l'eau et la fertilité sous le poquet et permet d'associer à la culture des arbres fourragers bien adaptés (agroforesterie).
- Limites : la date de commencement des travaux est fixée par le chef de terre du village... après les fêtes, quelquefois trop tard.  
 le Zaï exige 300 heures de travail très dur, soit environ 3 mois pour un homme pour restaurer 1 ha.  
 le Zaï demande 2 à 3 tonnes de matières organiques et les charrettes pour transporter la poudrette et le compost.  
 Pour réussir, il faut entourer le champ à restaurer d'un cordon de pierres afin de maîtriser le ruissellement.
- Améliorations : sous-solage croisé à 1 dent jusqu'à 12 - 18 cm, après la récolte, tous les 80 cm, (11 heures avec des boeufs bien nourris), creuser ensuite le Zaï en 150 heures.  
 compléter la fumure organique par N et P qui manquent dans la poudrette exposée au soleil.  
 : introduire d'autres espèces forestières élevées en pépinière (3 mois de gagné).

D'après ROOSE et RODRIGUEZ, 1990.

**Le glacis sableux de raccordement : 10 % du terroir**

Entre les glacis gravillonnaires et le glacis limono-argileux se trouve une zone sableuse, de sol peu épais sur la nappe gravillonnaire, jadis très cultivée (sols légers bien drainés) donc souvent très dégradée, d'autant plus qu'elle encaisse le ruissellement venant des collines. Les sols sont trop peu profonds pour les céréales exigeantes en eau mais peuvent porter temporairement des plantes rustiques (arachides, niébé et même mil à faible rendement).

● **Les mares artificielles = boulis**

A la limite entre le parcours et le bloc de culture, ces zones constituent souvent la dernière réserve de terres cultivables en cas de besoin. Nous avons proposé d'y aménager des citernes (boulis) creusées sur un 1 m de profondeur, 20 à 80 m de diamètre. La terre extraite est disposée en demi-cercle en aval pour stocker quelques dizaines, voire quelques centaines de mètres cubes d'eau de ruissellement. Cette eau servira à abreuver le bétail (lui éviter bien des cheminements pour joindre les points d'eau) et/ou à l'irrigation d'appoint d'un petit jardin où croissent, à l'abri d'une haie vive, deux cultures associées à des arbres fruitiers : maïs précoce, Calebasses, melons tardifs, pastèques ou légumineuses à cycle court.

S'il existe des têtes de ravine à stabiliser, on peut y creuser la citerne : on sera certain de capter beaucoup d'eau de ruissellement avant que l'incision linéaire ne déplace beaucoup de terre. Cet aménagement de la tête de ravine permet ensuite de stabiliser naturellement la ravine et d'y installer des jardins irrigables à l'abri du vent.

● **Le Zaï et le Zaï forestier : méthode traditionnelle d'avenir pour restaurer les sols et développer l'agroforesterie (cf. figure 2, p. 59)**

Ces zones dégradées peuvent être facilement restaurées grâce à la méthode du **Zaï** et des variantes comme le **Zaï forestier**. Il s'agit de creuser une cuvette (30 à 60 cm de diamètre, 10-20 cm de profondeur) tous les 80 cm et de rejeter la terre en croissant vers l'aval. En saison sèche, les sols dégradés sont très durs et exigent environ 300 heures de travail et 30 charrettes de fumier par hectare : un homme peut récupérer de la sorte 1/2 ha par an. Durant la saison sèche, le vent dépose dans ces cuvettes du sable et des débris organiques que les termites ne tardent pas à repérer. En venant exploiter ces matières organiques, les termites sont obligées de forer la croûte de battance et transformer ainsi la cuvette en entonnoir. De plus, les *Trinervitermes* enduisent leurs galeries de sécrétions, sources de nutriments pour les racines. Deux semaines avant les premiers orages (15 avril-15 mai), le paysan y jette une ou deux poignées de poudrette (environ 1 à 3 t/ha/an) et les recouvre de terre pour qu'elle ne soit pas emportée par le ruissellement lors des premiers orages. Les eaux de ruissellement s'accumulent dans les cuvettes et s'infiltrent à l'abri de l'évaporation directe. Grâce aux galeries de termites, le semis en poquet peut se faire juste

avant ou après les premières pluies. La surface à sarcler est réduite aux cuvettes : les 2/3 de la surface du sol restent encroûtés et les adventices ne peuvent s'y développer. Les rendements peuvent dépasser 800 kg/ha dès la première année. Les années suivantes, les souches de sorgho sont déplacées ; le semis peut alors se refaire au même emplacement si on manque de temps ou dans une cuvette intercalaire nouvelle (+ fumier). Au bout de cinq ans, tout le champ est restauré et on peut à nouveau labourer l'ensemble du champ pendant deux ou trois dizaines d'années moyennant 5 t/ha/an de fumier tous les deux ans. Certains paysans astucieux ont remarqué, dans la poudrette, les graines d'une dizaine d'espèces arborées fourragères et respectent les jeunes plantules qui poussent autour du sorgho, un poquet sur trois. A la récolte, les tiges (de sorgho sur les sols argilo-limoneux, de mil sur les sols sableux ou gravillonnaires) sont cassées vers un mètre et protègent les frêles tiges des arbres de la vue du bétail et du vent. Au bout de cinq ans, les arbustes sont taillés (première récolte de bois de feu), élagués et éclaircis pour pouvoir continuer la culture céréalière entre les perches.

Voilà une méthode de reforestation traditionnelle avec concentration des eaux et de la fertilité, culture associée aux céréales, particulièrement bien adaptée aux zones soudano-sahéliennes dégradées lors des années sèches. Pour alléger les temps de travaux, il est possible de croiser une dent de sous-solage tous les 80 cm (11 heures/ha pour 2 bœufs en janvier à la fraîche, lorsque les bœufs ont été bien nourris avec les résidus de culture) et de réduire de moitié le temps de creusement des cuvettes (soit 150 + 11 heures) (ROOSE et RODRIGUEZ, 1990).

**Les bas-fonds plus ou moins hydromorphes**

Lieux de concentration des eaux et de la fertilité, les bas-fonds produisaient jadis des céréales (en année sèche) et du fourrage en fin de saison sèche. Mais si les averses sont trop violentes, les inondations peuvent noyer les céréales et détruire les récoltes. Il faut donc prévoir un zonage soigné des bas-fonds en fonction des risques et de la durée d'inondation. Pour assurer la sécurité de la production, il faut prévoir pour chaque famille des parcelles sur versants qui produiront en années humides et des parcelles de bas-fond qui produiront en années sèches.

Aménagement : on a souvent concentré les efforts dans l'aménagement des bas-fonds fertiles en édifiant soit des digues filtrantes en tête de vallée pour écrêter les débits de pointe et sédimenter les terres érodées en tête de ravine, soit de petits barrages en terre pour assurer la pérennité de l'alimentation en eau, la recharge de la nappe ou l'irrigation de petits jardins potagers et fruitiers. Dans les bas-fonds, il faut éviter de reconstituer la forêt-galerie qui risque d'épuiser la nappe : seuls les arbres fruitiers sont acceptables. Les seuils en gabion étant extrêmement coûteux (500 à 1 000 FF/m<sup>3</sup>), leur usage sera limité à l'aménagement des ravines qui gênent la circulation.

## CONCLUSIONS

● Partant d'un constat d'échec des projets de lutte antiérosive qui ne répondent pas au préalable aux besoins des paysans (assurer la sécurité alimentaire, améliorer la productivité et valoriser le travail), nous avons proposé une nouvelle approche, la G.C.E.S.. Celle-ci allie différentes actions (les structures antiérosives et les systèmes de culture) visant à une meilleure gestion des eaux de surface ainsi que des sources organiques et minérales de nutriments, tout en réduisant les risques de dégradation des ressources naturelles. La protection des sols n'est qu'un produit indirect de cette approche qui vise le développement rural.

● Les sols étant déjà passablement dégradés physiquement et appauvris chimiquement, la « conservation des sols » n'améliore pas nettement la production des terres et décourage les paysans. Il est donc indispensable d'associer des techniques de gestion de l'eau et de la fertilité des sols pour restaurer les potentialités des terres, afin d'améliorer nettement leur productivité.

● Or, il existe au Yatenga (comme ailleurs mais généralement les experts ne la remarquent pas) toute une collection de techniques traditionnelles de gestion de l'eau (cordons de pierres ou d'herbes, boulis) et de fertilité des sols (contrat de fumure avec l'éleveur nomade, collecte de poudrette, Zaï, paillage, agroforesterie) qui peut servir au démarrage des projets et donner un éclairage intéressant sur le diagnostic des risques de dégradation. En effet, les méthodes traditionnelles sont très bien adaptées aux conditions écologiques locales (non seulement aux conditions moyennes mais aussi aux extrêmes) : si elles ont été abandonnées, c'est souvent pour des raisons de changement des conditions socio-économiques (meilleurs salaires en ville, par exemple). Elles peuvent être rénovées par l'introduction de techniques modernes complémentaires (fertilisation minérale, irrigation d'appoint, arboriculture fruitière, soins phytosanitaires, complément fourrager pour les animaux, réalisation de véritables fumiers, culture attelée, etc.) et servir de base à la gestion durable de l'espace par les paysans.

● L'échelle du grand bassin versant, la plus satisfaisante du point de vue fonctionnement des paysages, ne convient pas toujours, car elle ne coïncide pas avec l'unité foncière gérée par une communauté rurale (le versant ou

le terroir). Avec la G.C.E.S., l'aménagement décidé et réalisé sous contrat par de petites communautés rurales (une trentaine de ménages de cultivateurs-éleveurs) touche d'abord leurs meilleures parcelles (où ils concentrent la fertilité) et ensuite l'ensemble du bloc cultivé, du versant et du terroir. En procédant ainsi, les acteurs de l'aménagement touchent immédiatement le bénéfice de leurs efforts, puis étendent les surfaces traitées et entretiennent les dispositifs simples qui se sont avérés efficaces et rentables (ex. les cordons de pierres).

● Nous tenons à souligner le rôle majeur des arbres dans l'aménagement des zones semi-arides : ils ne se limitent pas à la protection des zones dégradées mais doivent être intégrés dans les blocs de culture dont ils vont diversifier la production (bois, fourrage, litière, fruits). Les arbres sont des caisses d'épargne aussi intéressantes que les animaux, mais le capital qu'ils représentent est moins vite disponible (6 mois pour les animaux, 5 ans pour les meilleures espèces d'arbres) : la commercialisation des perches et du bois de feu en années sèches permettrait d'éviter les disettes. Il reste à mettre au point des méthodes de gestion là où le bétail est libre, des méthodes d'élagage des branches et des racines pour éviter la concurrence hydrique. Les arbres ont aussi un rôle à jouer pour maintenir le stock organique et minéral du sol (remontées biologiques par les racines profondes et le dépôt de litière).

● Les structures antiérosives sont nécessaires pour structurer le paysage, intensifier sa mise en valeur et réduire la divagation du bétail (haies vives), mais elles n'interviennent que pour 10 à 20 % de la maîtrise de l'érosion. Pour profiter au mieux de leur efficacité, il faut en même temps développer des techniques culturales qui maintiennent la rugosité de la surface du sol et détruisent les pellicules de battance. Enfin, pour tirer le meilleur parti des potentialités des terres, il faut équilibrer le bilan des matières organiques et minérales du sol et s'appuyer sur les traditions paysannes. Néanmoins, comme la population s'est beaucoup accrue, il faut améliorer nettement leur efficacité. Il manque des études sérieuses sur l'efficacité et la rentabilité à court et long terme des méthodes conservatoires, qu'elles soient modernes ou traditionnelles. ■

## RÉFÉRENCES BIBLIOGRAPHIQUES

- BENNET (H. H.), 1939. — Elements of soil conservation. McGRAW-HILL, New York.
- DUGUÉ (P.), 1986. — Appropriation des techniques de lutte contre l'érosion et le ruissellement par les paysans du Yatenga. Séminaire CIRAD/D.S.A.. Montpellier (France), 12 p.
- DUGUÉ (P.), 1988. — Possibilités et limites de l'intensification de cultures vivrières en zone soudano-sahélienne : le cas du Yatenga. Thèse ENSAM, Montpellier, 252 p.
- GRECO (J.), 1978. — La défense des sols contre l'érosion. La Maison Rustique, Paris, 183 p.
- HEUSCH (B.), 1986. — Cinquante ans de banquettes de D.R.S. en Afrique du Nord : un bilan. Cah. ORSTOM. Pédologie, 22, 2, pp. 153-162.
- LAMACHERE (J.-M.), SERPANTIE (G.), 1990. — Valorisation agricole des eaux de ruissellement et lutte contre l'érosion sur champs cultivés en mil en zone soudano-sahélienne (Bidi au Burkina Faso). Bulletin du Réseau Erosion n° 11, pp. 88-104.
- LILIN (C.), 1986. — Histoire de la restauration des terrains en montagne. Cah. ORSTOM, Pédologie, 22, 2, pp. 139-146.
- LOVEJOY (J. B.), NAPIER (T. L.), 1986. — Conserving soil, sociological insights. Journ. of Soil and Water Conservation, 41, 5, pp. 304-310.
- MARCHAL (J.), 1979. — L'espace des techniciens et celui des paysans. In « Maîtrise de l'espace agricole et développement », Mémoire ORSTOM, n° 89. Paris.
- MOLDENHAUER (W. C.), HUDSON (N. W.), 1987. — Conservation farming on steep lands. Soil and Water Conservation Society, Ankeny, Iowa, 296 p.
- NICOU (R.), OUATTARA (B.), SOME (L.), 1987. — Effets et techniques d'économie de l'eau à la parcelle sur les cultures céréalières au Burkina Faso. INERA-CIRAD Ouagadougou, 77 p.
- RODRIGUEZ (L.), 1990. — Les aménagements intégrés de quartiers de culture du terroir de Ziga (Burkina Faso). Projet C.R.P.A.-R.D. Comm. Atelier sur techniques de collecte et gestion des eaux de ruissellement en Afrique subsaharienne, Ouagadougou, 45 p.
- ROOSE (E.), 1980. — Dynamique de sols ferrallitiques et ferrugineux tropicaux d'Afrique Occidentale. Thèse Doc. ès Sciences, Univ. Orléans, in « Travaux et Documents », ORSTOM Paris n° 130, 569 p.
- ROOSE (E.), PIOT (J.), 1984. — Runoff, erosion and soil fertility restoration on the Mossi Plateau (Central Zone of Burkina Faso). Symposium Intern. « Challenge in Africa hydrology and water resources ». HARARE, July 1984. IASH Publ. n° 144 : 485-498.
- ROOSE (E.), 1986. — Terrasses de diversion ou microbarrages perméables ? Cah. ORSTOM Pédologie, 22, 2, pp. 197-208.
- ROOSE (E.), 1987. — Gestion Conservatoire de l'eau et de la fertilité des Sols dans les paysages soudano-sahéliens d'Afrique Occidentale. In : « Soil, crop, water management systems for rainfed agriculture in the Sudano-Sahelian zone. Proceeding ICRIASAT/INRAN ». Niamey, 385 p.
- ROOSE (E.), 1989. — Diversité des stratégies traditionnelles et modernes de conservation de l'eau et des sols en milieu soudano-sahélien d'Afrique Occidentale. Comm. Conf. Intern. ISCO 6, Addis Abeba, ORSTOM Montpellier, 26 p.
- ROOSE (E.), RODRIGUEZ (L.), 1990. — Aménagement de terroirs au Yatenga. Quatre années de G.C.E.S. : bilan et perspectives. ORSTOM Montpellier, 40 p.

### LAND HUSBANDRY

**A new strategy of water conservation  
and soil fertility management to combat erosion  
A case study of village territories  
in the Sudanese-Sahelian area of North-West Burkina Faso  
E. ROOSE, P. DUGUÉ and L. RODRIGUEZ**

Having regard to the degradation of the vegetation cover and the soil and river systems of the Sudanese-Sahelian area of Western Africa, and the failure of mechanical approaches (C.E.S. and D.R.S.)\* to soil conservation, the authors propose a new strategy in which farmers working the same slopes are involved from the outset in the definition of water conservation and soil fertility management projects (C.G.E.S. in French ; land husbandry in English ; ROOSE, 1987).

This recent strategy proposes to achieve rural development through village territory management. It attempts to solve the existing problems of farmers (sufficiency of food production, the efficient use of labour, the improvement of living standards) without damaging the rural environment. This can be done by improving systems of cultivation through the proper management of water resources, the biomass, and soil nutrients.

The strategy takes greater account of the diversity of ecological conditions and of the socio-economic circumstances of the farmers, and the potentialities of the latter. It attempts to analyse traditional technologies of water and soil fertility management, improve the infiltration rate of the best soils, the balance of organic matter and soil nutrients, and increase the biomass production (the yields and net income) — and as a conse-

\* *Soil Conservation and Erosion.  
Soil Protection and Restoration.*

quence to reduce the risks of erosion and the amount of solid matter carried in the rivers.

What it amounts to is the progressive modification of the structure of the landscape (bocage formation) and of the production systems under the farmers' responsibility. It takes time (5 to 10 years), and involves three phases :

□ **Evaluation of risks, heightening of farmers' awareness, and establishment of a dialogue between farmers and specialists**

● Investigation of signs of erosion : where on the slope ? How frequent and how serious ? When during the season ?

● Investigation of the type, cause and factors of erosion.

● Rapid mapping of soil aptitudes and use to which land is put.

● Making farmers aware of erosion and runoff risks, traditional water and fertility management systems, and the efficiency of new techniques proposed.

□ **Quantitative experimentation** of erosion risks, of the feasibility, efficiency and profitability of the different techniques proposed, particularly soil cultivation techniques, weeding and crop residue management, agroforestry, organic and mineral fertilization, and semi-intensive grazing (improvement of pastures, forage supplement, stabling, etc.). After 2 to 4 years, evaluation by farmers and specialists.

□ Planning the redevelopment of the slope, the micro-watershed, and the village territory or the locality once the majority of farmers have been convinced of the value of the new improved agro-sylvo-pastoral system.

**A case study of the application of C.G.E.S. over a six-year period in ten villages in Yatenga**

An extension research programme on soil conservation practice was developed by CIRAD at the Regional Centre of Rural Promotion in Ouahigouya (C.P.R.A.) in North-West Burkina Faso.

Dr DUGUÉ (1984-1989) adapted to the local farming community the new agricultural practices developed over the past 20 years in research stations (short cycle varieties, fertilization, soil tillage, rotation, manure production). RODRIGUEZ (1986-1990) developed new methods which were proposed in ten villages, and Dr ROOSE (1986-1990) evaluated the effi-

ciency of water management and soil fertility restoration.

**Phase 1 : Diagnosis**

Erosivity due to rainfall (350 to 800 mm annually) is high ( $R_{USA}$  300 to 500). Risks of runoff (20 to 40 % on cropped plots and up to 80 % in years when rain is rare) and of selective erosion ( $E = 1$  to 20 t/ha/year on 1 % to 3 % slopes) are very high at the beginning of the rainy season (sealing crusts). Potential evapo-transpiration is very high (2 000 mm) so that risks of leaching are low (0 to 200 mm in a wet year).

Soils are poor chemically (N and P deficiencies), badly structured, and easily eroded ( $K = 0.2$  to  $0.4$ ), with compressed and sealing crusts. Because of the rapid mineralization of organic matter and selective erosion, the soils are degraded in ten to fifteen years (< 12 % of clay and 1 % of organic matter). Consequently, water management must be improved by cultivation methods (dry tillage, tied ridging) and permeable micro-structures (live hedges, stone lines, grassed embankments, etc.).

**Phase 2 : Management of cropped plots**

The Mossi farmers, grouped in 30 workings, chose to redevelop their individual plots first (the best land) and then the collective areas (stony-gravelly glacis) and the valley bottom soils (hydromorphic soils flooded during very heavy storms).

The soil conservation structures tested were stone bunds, hedges of perennial grass (*Andropogon*) and various shrubs (*Acacia*, *Ziziphus*, etc.).

Trees : replanting of the old stock with 120 tree lines around roads, field boundaries and stone bunds to produce poles, fruits, forage and biomass rich in N, P, K, Ca, Mg and oligo-elements.

Improvement of soil fertility : ditches for composting, manuring, household refuse bins ; small extra amounts of N, P, K and Ca.

Soil cultivation methods : ploughing, 2 weedings, 1 ridging, and 1 tied ridging to destroy the topsoil sealing crust.

**Phase 3 : Planning the management of the watershed**

1. On the gravelly hills (30 to 60 % of the land) : localized defens and planting

of perennial graminaceous plants and shrubs.

2. On silty clay cropped glacis (30 to 50 % of the land) : bocage with live hedges, tree lines along roads or farm boundaries, and stone bunds.

3. On sandy gravelly glacis : artificial ponds of 50 to 300 cubic metres to water livestock, and to provide additional irrigation for a small garden of fruit trees and crops.

Zaï and tree-planted zaï to restore the fertility of completely degraded soils :

● Redevelopment of gullies and valley bottoms.

● Stone barriers to prevent gullying in the villages.

● Orchards and vegetable gardens in the dry season.

● Gully fixation at road crossing points.

**Conclusions**

□ Soil conservation discourages farmers because it calls for a considerable amount of labour and results in little increase of productivity in poor tropical soils. It is therefore absolutely necessary for it to be accompanied by an improvement in the management of water resources and soil nutrients. G.C.E.S. has set itself the task of doubling production in ten years, beating the population growth rate.

□ In the Yatenga province, there is a wide range of traditional techniques of water management (boulis, stone bunds, grass strips, etc.) and soil fertility management (zaï, manuring, mulching, agroforestry, etc.) that could be improved. Their study could facilitate the diagnosis of risks and the identification of local ecological conditions (average and extreme situations).

□ Farmers want their best land to be protected first, and communal areas subsequently. Experts in combating erosion take the opposite view.

□ Lastly, farmers accept new anti-erosion techniques more readily if they improve water retention in the soil and protect soil fertility, as in the case of permeable micro-dams such as stone bunds, live hedges and grassed embankments, which demand less labour to build than diversion terraces and maintain the anti-erosive structures of the soil better.